



Este quemador, que premezcla el aire y el gas antes de su combustión, ha sido diseñado para ser instalado en aquellos lugares donde se requiera una llama clara, dura, relativamente corta y de alto poder calorífico. Ej.: Hornos de temple, forjado o cementación; crisoles; etc.

Trabaja con gas natural de baja presión (100 a 500 mm.CA.) y aire forzado (200 a 700 mm.CA.), y su funcionamiento es altamente eficiente en un amplio rango de potencia, lográndose capacidades mínimas de hasta un 10 % con la misma efectividad; para ello viene provisto de un tornillo regulador-limitador de caudal ubicado en el mismo cuerpo del quemador (excepto el mod.76-1”).

El Quemador EQA 76 se fabrica: recto, acodado, fijo o giratorio, en 7 distintos tamaños, que satisfacen prácticamente todas las necesidades de calor, pudiendo obtenerse capacidades de hasta 2.000.000 Kcal/hora. Se provee con boquilla lanzallamas de alta retención, para baja temperatura (700°C) y para alta temperatura de acero inoxidable calidad 304 o 310.

Como mezclador aire-gas para alimentar varias boquillas lanzallamas, quemadores de llama vertical, continua o infrarrojos, su uso es muy generalizado, ya que permite efectuar una única regulación para todo el horno o para grandes sectores del mismo.

INSTALACIÓN: Se proveen opcionalmente con placa frontal sellada o de registro de aire secundario, a la cual queda firmemente sujeto el quemador, sirviendo además ésta para el montaje de pilotos y detectores de llama que fueron proyectados para su automatización.

AUTOMATIZACIÓN: Los quemadores EQA 76 pueden trabajar en forma proporcionante, es decir, mantener la proporción aire-gas en todo su rango de capacidades. Para ello es necesario colocar un Regulador Compensado CERO en la línea de gas antes del mezclador, y bastará regular la válvula mariposa de aire, que está provista de una escala graduada que facilita la repetición de operaciones, para variar la capacidad del quemador, sin modificar la posición de la válvula de gas y lograr mantener la misma relación de aire y gas.

MODULANTE: También es posible hacer trabajar los quemadores de premezcla EQA 76 en forma modulante; para ello es necesario colocar una motorización a la válvula mariposa, que será comandada por los controles modulantes de temperatura o presión, cuyas señales harán aumentar o disminuir el pasaje de aire (y con ello la potencia del quemador) de acuerdo a la demanda de calor; de esta forma la curva de variación de temperatura (o presión) es suave y se mantiene dentro de valores diferenciales mínimos.



TABLA DE CAPACIDADES en m³/hora de Gas Natural

PARA USAR CON REGULADOR CERO

Medidas	Presión de aire en mm.C.A.					
	250	350	450	500	600	700
1"	3,2	5	5,6	6	6,6	7
1 1/2"	6,7	8	9,2	9,8	10,8	11,6
2"	20	24	27,5	29	32	35
2 1/2"	33	39	45	47	52	56
3"	47	56	64	67	74	80
4"	58,7	70	80	83,7	92,5	100
6"	82	98	110	120	133	145

PARA USAR SIN REGULADOR CERO

Medidas	Presión de aire en mm.C.A.					
	250	350	450	500	600	700
1"	4	6,4	7,3	7,8	8,6	9,3
1 1/2"	8,3	10	11,4	12	13,3	14,5
2"	25	30	37	37	40	43
2 1/2"	41,2	49	58	60	68	71
3"	59	70	80	84	92	100
4"	80	96	110	118	130	140
6"	110	135	155	170	185	200

TABLA DE CAPACIDADES en m³/hora de Gas Envasado

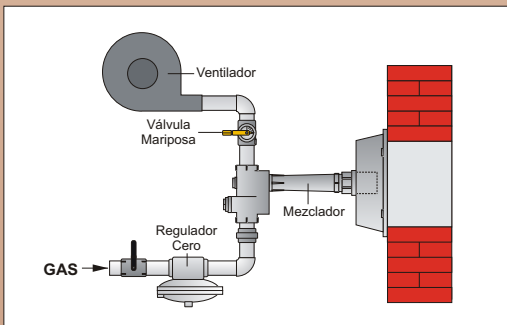
PARA USAR CON REGULADOR CERO

Medidas	Presión de aire en mm.C.A.					
	250	350	450	500	600	700
1"	1,3	2	2,4	2,5	2,8	3
1 1/2"	2,8	3,4	4	4	4,5	5
2"	8,4	10	11,6	12	13,5	15
2 1/2"	14	16,4	19	20	22	23,6
3"	20	23,6	27	28	31,2	34
4"	25	29,5	34	35,3	39	42
6"	34,6	41,3	46,4	50,6	56	61

PARA USAR SIN REGULADOR CERO

Medidas	Presión de aire en mm.C.A.					
	250	350	450	500	600	700
1"	1,7	2,7	3	3,3	3,6	4
1 1/2"	3,5	4,2	5	5	5,6	6
2"	10,5	12,6	15,6	15,6	17	18
2 1/2"	17,4	20,6	24,5	25	28,7	30
3"	25	29,5	34	35,5	39	42
4"	34	40,5	46,4	50	55	59
6"	46,4	57	65,4	72	78	84,4

Ejemplo de instalación

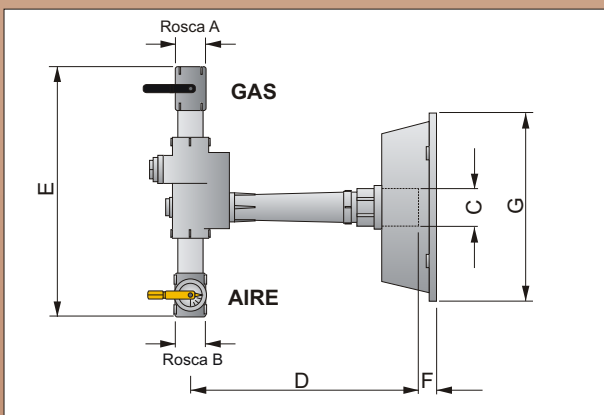


* Para otros gases multiplicar por el factor K en las tablas correspondientes a Gas Natural.

** Para obtener la capacidad calorífica multiplicar por Kcal/m³.

Gas	Densidad	Factor K *	Kcal / m ³ **
De hulla	0,43	2,066	4.500
Natural	0,62	1,000	9.300
Acetileno	0,9	0,860	10.800
Propano	1,52	0,422	22.000
Butano	2	0,338	27.500

DIMENSIONES en mm.



Dimensiones	Medidas de Quemadores						
	1"	1 1/2"	2"	2 1/2"	3"	4"	6"
A	1/2"	1"	1 1/4"	1 1/2"	2"	2"	3"
B	1"	1 1/2"	2"	2 1/2"	3"	4"	4"
C	49	70	85	100	110	147	215
D	185	300	410	490	590	590	710
E	130	340	420	530	550	550	700
F	-	34	37	44	37	20	40
G	-	Ø255	Ø300	Ø365	Ø365	Ø387	Ø560

D Largo sin Placa Frontal

D + F Largo con Placa Frontal