

SERIE

MINIJET

I PENSILI A GAS ULTRACOMPATTI

GENERATORI DI ARIA CALDA



CERTIFICATI IN CONFORMITÀ A:

DIRETTIVA GAS 90/396/CEE

DIRETTIVA BASSA TENSIONE 73/23/CEE

DIRETTIVA MACCHINE 89/392/CEE

DIRETTIVA COMPATIBILITÀ

ELETTROMAGNETICA 89/336/CEE

RENDIMENTO ~ 92%

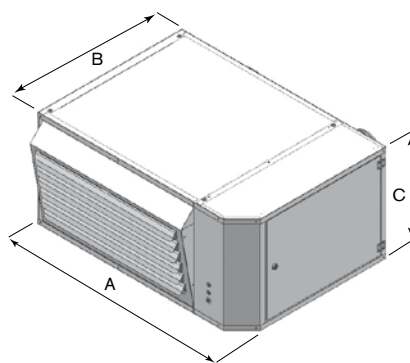
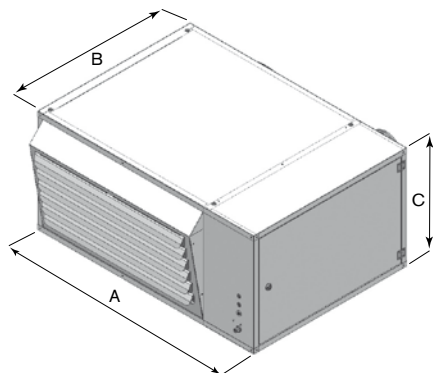
Generatori d'aria calda pensili funzionanti a gas ad alto rendimento per installazione all'interno, con circuito di combustione stagno, scarico forzato, accensione elettronica, controllo fiamma a ionizzazione, scambiatore di calore brevettato e camera di combustione interamente in acciaio inox AISI 430, ventilatori elicoidali, apparecchiatura elettronica di comando, controllo e sicurezza, involucro esterno in lamiera di acciaio verniciato o in acciaio inox, con isolamento termico antiradiante.

Disponibili in due versioni:

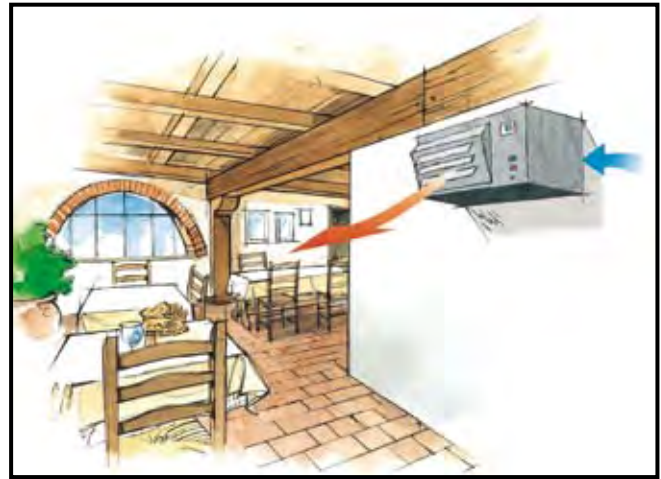
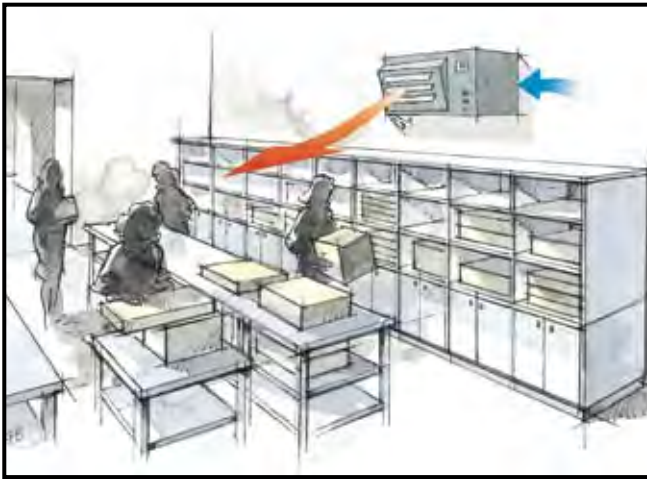
MJ MONOSTADIO con potenza termica e portata aria fissa.

MJ DELUXE BI-POTENZA con potenza termica e portata aria a due livelli.

CARATTERISTICHE DIMENSIONALI



Modello	Dimensioni d'ingombro mm			Camino Ø mm	Peso Kg
	A	B	C		
MINIJET 20	885	625	420	80	54
MINIJET 30	885	625	420	80	62
MINIJET 40	885	625	420	80	66



CARATTERISTICHE TECNICHE

SERIE **MINIJET**

SERIE MINIJET MONOSTADIO

Modello	U.M.	MINIJET 20	MINIJET 30	MINIJET 40
Portata termica nominale	kW	17,3	27,2	36,7
	kcal/h	14.870	23.390	31.560
Potenza termica UTILE	kW	16	25	34
	kcal/h	13.760	21.500	29.240
Rendimento termico massimo	%	92,5	92	92,5
Portata aria nominale	Nm ³ /h	1.630	2.550	3.450
Distanza di lancio	m	14	17	18
Salto termico	°K	29	29	29
Alimentazione elettrica	V - 50Hz	230 ~	230 ~	230 ~

SERIE MINIJET DELUXE BIPOTENZA

Modello	U.M.	MINIJET 20 - 4		MINIJET 30 - 4		MINIJET 40 - 4	
Livello di potenza	kW	MAX	MIN	MAX	MIN	MAX	MIN
Portata termica nominale	kW	17,3	12,1	27,2	19	36,7	25,5
	kcal/h	14.870	10.406	23.390	16.340	31.560	21.930
Potenza termica UTILE	kW	16	10,9	25	7,2	34	22,9
	kcal/h	13.760	9.375	21.500	14.790	29.240	19.695
Rendimento termico massimo	%	92,5		92		92,5	
Portata aria nominale	Nm ³ /h	1.630	1.290	2.550	2.040	3.450	2.710
Distanza di lancio	m	14		17		18	
Salto termico	°K	29	25	29	25	29	25
Alimentazione elettrica	V - 50Hz	230 ~	230 ~	230 ~	230 ~	230 ~	230 ~