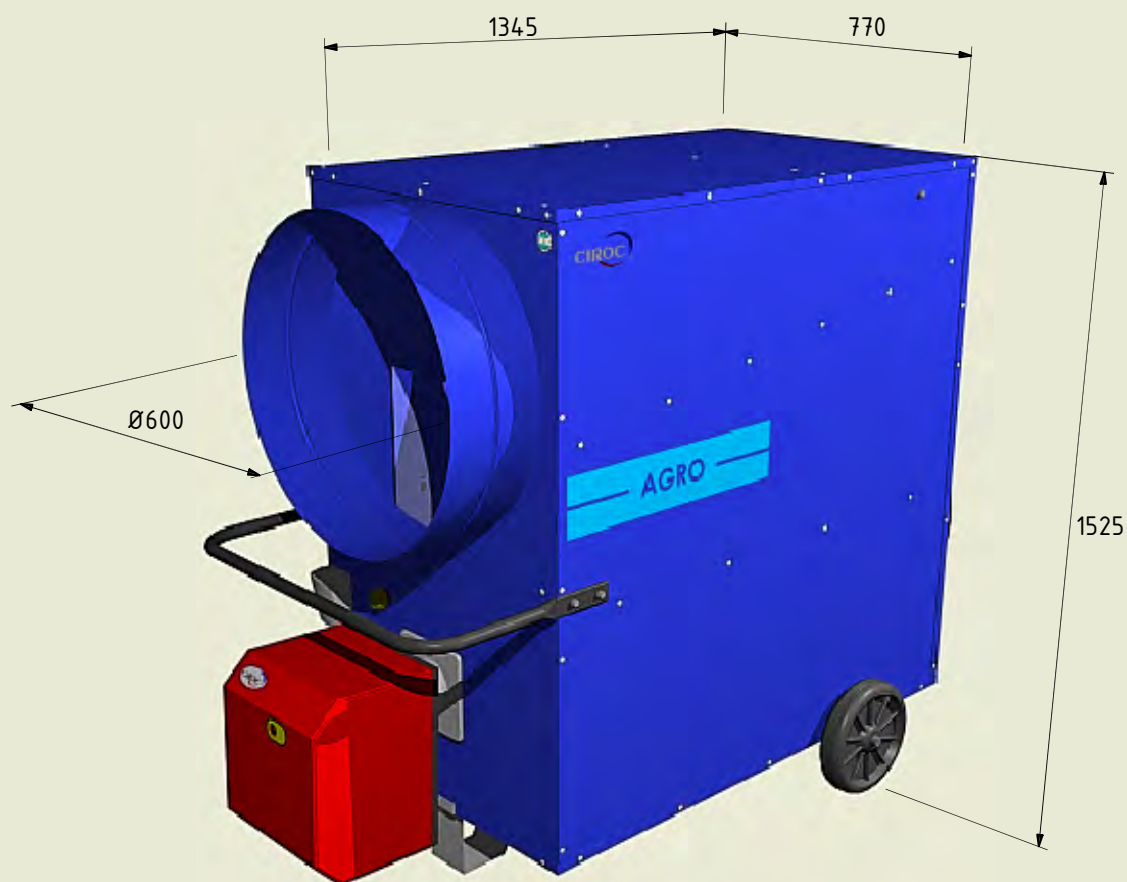


FICHA TECNICA

Modelo: AGRO 145



Características dimensionales, técnicas, constructivas y prestaciones

| | |
|--|---------|
| Potencia térmica abs. (Kcal/h) | 142.500 |
| Rendimiento (%) | 90 |
| Potencia eléctrica ventilador (w) | 1500 |
| Alimentación eléctrica (v) | 380 |
| Caudal de aire (m ³ /h) | 12300 |
| Presión estática (mmCa) | 6 |
| Consumo Gas Oil (l/h) | 13,6 |
| Consumo Gas Nat. (m ³ /h) | 15,3 |
| Consumo Gas Env. (Kg/h) | 12,3 |
| Peso (Kg) | 180 |
| Quemador CIROC CQ140 (Kcal/h) | 142.500 |
| Ø Chimenea (mm) | 195 |

| | |
|---------------------------------|-------------------|
| Camara de combustion | Acero inoxidable |
| Intercambiador | Acero inoxidable |
| Gabinete | Chapa galvanizada |
| Acabado superficial de gabinete | Pintura poliester |
| Tipo ventilador | Axial |

LOS DATOS SON DE CARACTER INDICATIVO, SUJETOS A MODIFICACIONES SIN PREVIO AVISO

CIROCO S.R.L.

Italia 531 (1618) El Talar, Buenos Aires, Argentina
 Tel. Fax (0054) 11-4726-9288/8334
 www.ciroc.com.ar / e-mail: info@ciroc.com



GENERADORES DE AIRE CALIENTE SERIE AGRO