

# Reguladores de presión

# EQA 201-202-210

Los reguladores de presión **EQA Serie 200** están diseñados especialmente para instalaciones industriales y comerciales, donde la presión de entrada sea de hasta 10 bar y se necesite un gran consumo de gas con mínimas variaciones en su presión de salida. La sensibilidad o variación de cerrado a máximo consumo es de aproximadamente un 10 % de la presión de ajuste (para Gas Natural).

Son reguladores sumamente dúctiles y utilitarios, pudiendo emplearse también como reguladores de primera o segunda etapa, ya que el rango de presiones de salida que otorgan, va desde 9 mbar hasta 500 mbar.

**UTILIZACIÓN:** Pueden emplearse para Gas Natural (Densidad 0,6), GLP (Densidad 1,5) y otros gases.

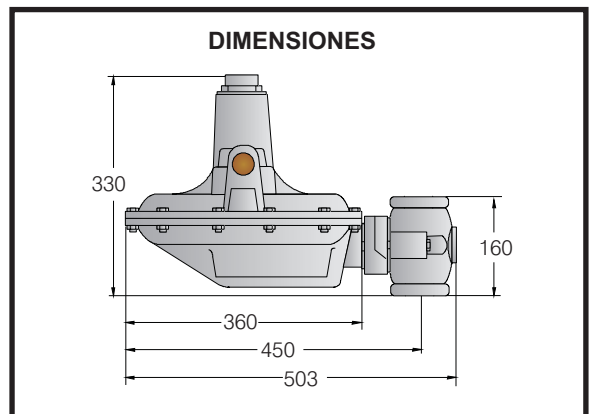
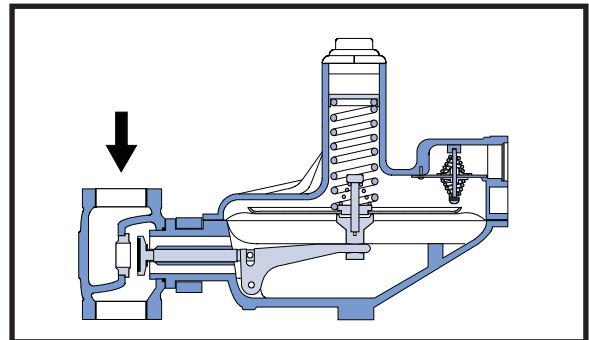
**INSTALACIÓN:** Su conexión a la cañería se efectúa por medio de roscas H. de diámetro nominal 2" (opcional conexión a bridas), y el flujo de gas está indicado por una flecha en relieve ubicada en el cuerpo de la válvula. Pueden conectarse indistintamente en cañerías verticales u horizontales con el sentido de flujo hacia uno u otro lado, para eso la caja de diafragma se puede girar 360° con respecto al cuerpo con solo aflojar los dos bulones de sujeción; obteniéndose las ventajas de un mejor aprovechamiento del gabinete o lugar de colocación, y posibilidad de dejar accesible la tapa del resorte para efectuar los ajustes necesarios en la presión de salida.

**CONSTRUCCIÓN:** Es sumamente sólida, los mecanismos interiores ferrosos están protegidos contra la corrosión y el diafragma es de caucho sintético entelado en nylon, resistentes a la acción de los hidrocarburos. Poseen en su interior un dispositivo compensador de venteo que evita las vibraciones del diafragma principal y permite su gran sensibilidad, y una válvula de seguridad por alivio que ventea posibles excesos en la presión de salida (Mod.S-202).

**REGULACIÓN:** Las presiones de salida son reguladas mediante el ajuste de los distintos tipos de resorte con que se proveen en cada caso. Son variables también los diámetros de orificios según sean las presiones de entrada y los caudales a utilizar.



EQA 201-202-210



## DATOS TECNICOS

Conexiones:	Roscado 2" BSP ó NPT o Bridado S-150
Temperatura de operación:	-20°C a 60°C
Peso aproximado:	12 Kg

## MATERIALES

Cuerpo principal:	Fundición nodular
Internos:	Latón
Diafragma:	Acrílo Nitrilo
Obturator:	Acrílo Nitrilo

## TABLA DE CAPACIDAD EN Nm<sup>3</sup>/hora - Densidad 0,6 - Sensibilidad 10%

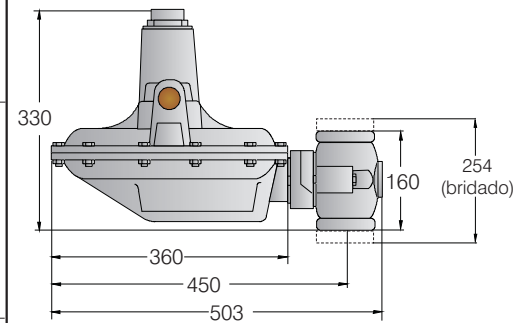
Presión de salida (mbar)	Presión de entrada (bar)	Gás Natural (0,6)					
		Ø de orificios en mm.					
		6,4	9,5	12,7	19,1	25,4	30,2
12 a 24	0.035	-	-	-	42.5	51	56.6
	0.07	11.3	22.6	34	65	79	93
	0.14	17	37	56.6	112	126	168
	0.35	28.3	59.5	99	216	260	283
	0.5	32	71	125	248	283	283
	0.91	46.5	99	181	283	283	<u>283</u>
	2	74	150	260	283	<u>283</u>	
	3.5	109	240	283	<u>283</u>		
	7	198	283	<u>283</u>			
	10*	283	283				
22 a 42	0.035	-	-	-	22.6	42.5	48
	0.07	11.3	21.2	31	51	71	82
	0.14	17	34	48	87	118	140
	0.35	28.3	56.6	85	206	225	268
	0.5	31	69	110	239	248	273
	0.91	45	96.5	175	283	283	<u>283</u>
	2	74	150	260	283	<u>283</u>	
	3.5	109	238	283	<u>283</u>		
	7	198	283	<u>283</u>			
	10*	283	283	<u>283</u>			
36 a 76	0.07	8.5	14	21.1	28.3	37	48
	0.14	14	27	39.5	56.6	85	99
	0.35	25.5	48	71	150	157	184
	0.5	31	62	99	192	204	220
	0.91	42	90.5	155	268	283	<u>283</u>
	2	71	150	263	283	<u>283</u>	
	3.5	107	253	283	<u>283</u>		
	7	198	283	<u>283</u>			
	10*	283	283				
	70 - 140	0.14	14	21.2	31	39.5	68
0.35		31	51	73.5	118	172	212
0.5		36	59	90	140	194	230
1		45	90.5	140	225	283	<u>340</u>
2		68	153	260	410	<u>410</u>	
3.5		107	240	365	<u>410</u>		
7		198	368	<u>410</u>			
10*		283	410				
105 - 228	0.21	14	28.3	42.3	56.6	90.5	101
	0.5	28.3	62	99	169	226	249
	1	42.3	85	169	325	382	<u>396</u>
	2	68	144	268	440	<u>440</u>	
	3.5	104	240	393	<u>440</u>		
	7	192	396	<u>440</u>			
10*	283	440					

Para obtener las capacidades con otros gases, multiplicar el valor de la tabla por el factor K.

GAS	DENSIDAD	FACTOR K
BUTANO	2	0.55
PROPANO (GLP)	1.5	0.63
ANHIDRIDO CARBONICO	1.5	0.63
OXIGENO	1.1	0.74
AIRE	1	0.77
NITROGENO	0.97	0.79
ACETILENO	0.9	0.82
AMONIACO	0.59	1.02
HIDROGENO	0.07	3

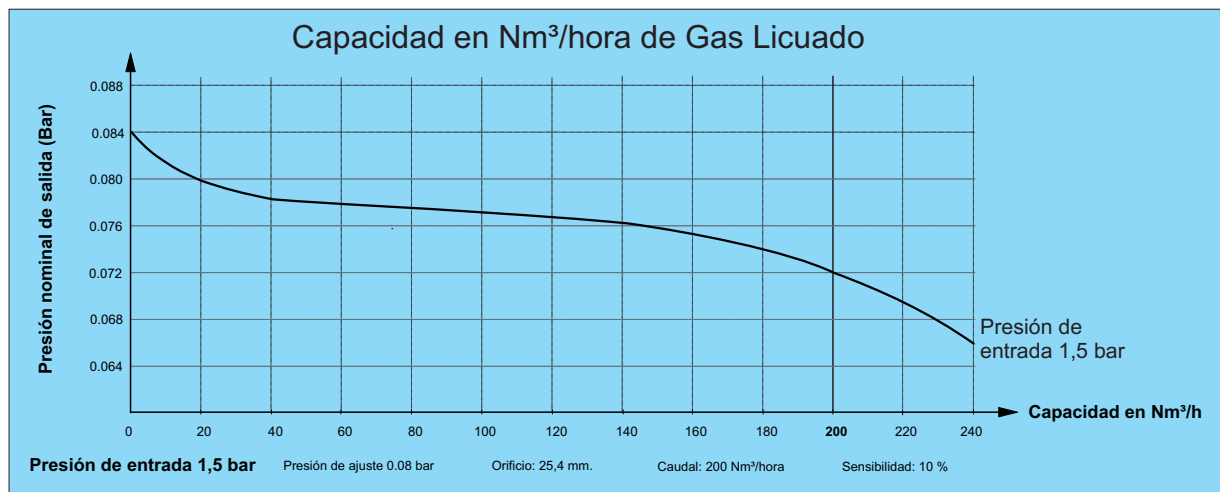
Los valores subrayados no responden a la sensibilidad indicada

### DIMENSIONES



\*Modelo S-210

### CURVA DE FUNCIONAMIENTO para GLP (mod. 202)



## CONVERSIÓN DE UNIDADES

Para obtener	Libras por pulgada cuadrada (psi)	Pulgadas columna de agua (in H <sub>2</sub> O)	milímetros columna de agua (mm H <sub>2</sub> O)	Pulgadas de columna de mercurio (in Hg)	Milímetros de columna de mercurio (mm Hg)	Bar (bar)	Milibar (mbar)	Kilogramos por centímetro cuadrado (kg/cm <sup>2</sup> )
Multiplicar								
psi	1	27,68	703,1	2,036	51,7	0,06895	68,95	0,0703
in H <sub>2</sub> O	0,0361	1	25,4	0,07355	1,87	0,002491	2,491	0,00254
mm H <sub>2</sub> O	0,0014	0,0394	1	0,00289	0,07355	0,000098	0,0981	0,0001
in Hg	0,4911	13,6	345,4	1	25,4	0,03386	33,86	0,03453
mm Hg	0,01934	0,535	13,6	0,03937	1	0,001333	1,333	0,00136
bar	14,5	401,5	10198,1	29,53	750,06	1	1000	1,02
mbar	0,0145	0,4015	10,1981	0,02953	0,7501	0,0001	1	0,00102
Kg/cm <sup>2</sup>	14,22	393,7	10000	28,96	735,58	0,9807	980,7	1
Kpa	0,145	4,015	101,98	0,2953	7,501	0,01	10	0,0102

## CAUDAL

Para obtener	Pie cubico x hora (Scf/h)	Metro cubico x hora (Scm/h)	Pie cubico x día (Scf/d)	Metro cubico x día (Scm/d)
Multiplicar				
Pie cubico por hora	1	0,028	24	0,672
Metro cubico por hora (15°C, 1.01325 bara)	35,71	1	857,04	24
Pie cubico por día	0,0417	0,0012	1	0,028
Metro cubico por día	1,4879	0,0417	35,71	1

## TABLA DE RESORTES

COD.	Øalambre	Presión regulada en bar
R33	3,25	0,015 a 0,025
R32	4,00	0,022 a 0,040
R15	4,50	0,030 a 0,075
R31	5,50	0,080 a 0,150
R45	6,00	0,150 a 0,180
R16	6,75	0,17 a 0,230
R17	0,75	Todos
R5	1,75	P.regulada hasta 0,05
R6	2,50	P.regulada mayor a 0,05

## RECOMENDACIONES DE INSTALACIÓN

Es muy importante prestar atención a la posición del venteo del regulador ya que actúa también como respiradero. Si éste se obstruyera puede causar una operación peligrosa de la instalación. Por lo tanto debe protegerse del agua, polvo u otros elementos peligrosos. En general debe instalarse siempre hacia abajo.

Si el regulador será instalado en local cerrado (solo está permitido para la 2da. etapa) debe instalarse una cañería de venteo no menor a  $\varnothing \frac{3}{4}$ " que evacue posibles gases venteados por el regulador.

Si el regulador será instalado en tanque subterráneo el venteo debe elevarse con un tubo por encima del posible nivel de agua.

Cualquier pérdida de gas al exterior de la válvula indica que debe cortarse el servicio y contactar al servicio técnico.

Sólo un técnico calificado debe instalar o reparar el regulador.

Cada vez que se solicite un repuesto o un servicio técnico mencionar los datos de chapa de la válvula. (Modelo - N° de serie - presiones - orificio-caudal)

## INSTALACIÓN

Antes de instalar el regulador inspeccionar si hubo algún daño durante el transporte. Si no posee alguno de los tapones plásticos protectores verificar que no ingresó algún elemento por las conexiones.

Ventear varias veces la cañería de alimentación hasta que no salga ninguna partícula. (Esta es la causa de la mayoría de los problemas en puestas en marcha).

El regulador puede ser instalado en cualquier posición siempre que se respete el sentido de circulación del gas que indica la flecha del cuerpo y que el orificio de venteo no esté obstruido ni quede expuesto a la lluvia o polvo. También debe estar protegido de posibles golpes causados por la circulación de vehículos.

Periódicamente debe observarse el orificio de venteo revisando que no esté tapado.

Siempre es aconsejable instalar 2 ramas de regulación con válvulas de bloqueo aguas arriba y abajo de cada una independientemente, para evitar el corte del gas durante el mantenimiento o reparación.

## PUESTA EN SERVICIO

Es aconsejable realizar la puesta en servicio con manómetros adecuados a la presión de entrada y de salida del regulador para monitorear este procedimiento.

1- Abrir lentamente la llave de entrada de bloqueo.

2- Controlar las presiones.

3- Abrir lentamente la llave de salida de bloqueo.

4- Chequear todas las conexiones buscando posibles pérdidas.

## AJUSTE

Si fuera necesario modificar la presión de salida del regulador, puede hacerse con la tuerca que oprime al resorte. En sentido horario se aumenta dicha presión y en sentido antihorario, disminuye.

Atención: Para aumentar la presión tener en cuenta la probable existencia de elementos de seguridad como válvulas de alivio, bloqueo o presostatos que actuarán en caso de superar su presión de seteo. Asimismo debería modificarse la chapa identificatoria en fábrica para cumplir la normativa correspondiente y evitar futuras confusiones.

## REPUESTOS

Solicitarlos siempre de acuerdo al número de parte del Corte General y mencionando los datos de chapa del regulador.

## MANTENIMIENTO

**ATENCIÓN:** *Antes de desarmar el regulador cortar la alimentación de gas y liberar la presión acumulada.*

Debido al normal desgaste que podría ocurrir en todo regulador de gas, algunos elementos deben ser controlados periódicamente y si es necesario ser reemplazados.

La frecuencia de las inspecciones depende de la severidad del servicio o de lo indicado por la norma correspondiente.

Para el desarme y rearme seguir estas instrucciones y ante cualquier duda consultar con fábrica.

**DISTRIBUIDOR:**



ISO-9001

EQUIPOS QUEMADORES AUTOMÁTICOS