

# Regulador de Presión

# EQA 99

El modelo EQA 99 es un regulador-reductor de presión para aire o gas de múltiples aplicaciones dado su amplio rango de entrada de hasta 28 bar y presiones de salida entre 0,0175 bar y 7 bar y caudal máximo para gas natural de 7.500 Nm<sup>3</sup>/hora.

El cuerpo de la válvula puede ser roscado o con bridas de 2". Este modelo de válvulas es comandada mediante piloto, que utiliza como medio operante el mismo fluido, para cubrir todos los rangos de presión de salida; se fabrican dos tipos de pilotos, que son intercambiables:

- De baja presión (mod. 6351-B) de 0,017 bar a 0,5 bar.
- De alta presión (mod. 6351-S) de 0,5 bar a 7 bar.

En algunos casos de altas presiones de entrada se agrega un prerregulador piloto para obtener una presión óptima en la salida.



EQA-99

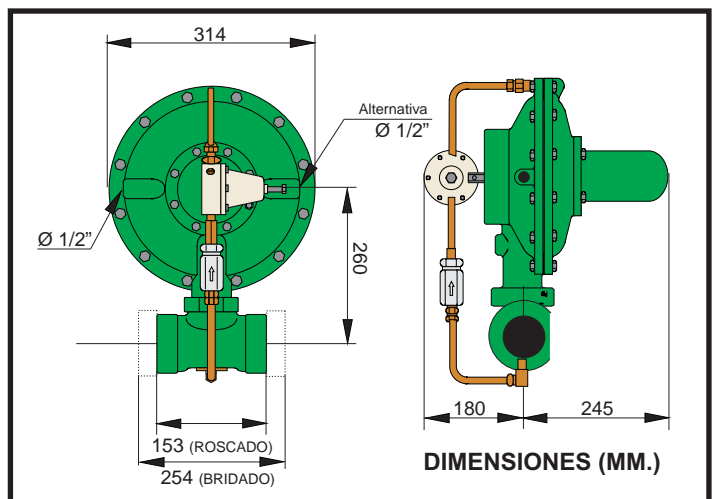
## AJUSTE DE LA PRESIÓN DE SALIDA

Girar el tornillo (A) en el sentido de las agujas del reloj para aumentar la presión de salida y en sentido inverso para disminuirla. El tornillo (B) no debe ser utilizado a menos que existan oscilaciones en la presión de salida con la válvula funcionando. Pedir instrucciones a fábrica para hacerlo.

## INSTALACIÓN

La posición normal de instalación es con la caja de diafragma en forma horizontal y el piloto hacia abajo, pero puede cambiarse según necesidad. La posición del cuerpo puede ser variada, por la rotación de la junta de unión, requiriendo para ello conectar nuevamente la cañería de alimentación del piloto.

Debe asegurarse que el flujo siga la dirección indicada por la flecha que se encuentra en el cuerpo. El regulador está provisto de dos conexiones roscadas de 1/2", ubicadas en la caja inferior del diafragma, elegir una de ellas y tapar la otra con el tapón provisto (importante). Debe conectarse aguas abajo por medio de una cañería de Ø 1/2" y a través de una válvula esférica, a una distancia entre 400 y 600 mm. del regulador, como puede observarse en el diagrama de conexiones.



## DATOS TECNICOS

Conexiones:	Roscado 2" NPT o Bridado 2" S-150
Temperatura de operación:	-20°C a 60°C
Peso aproximado:	37 Kg

## MATERIALES

Cuerpo principal:	Acero al carbono
Internos:	Latón
Diafragma:	Acrilo Nitrilo
Obturador:	Acrilo Nitrilo o Teflón

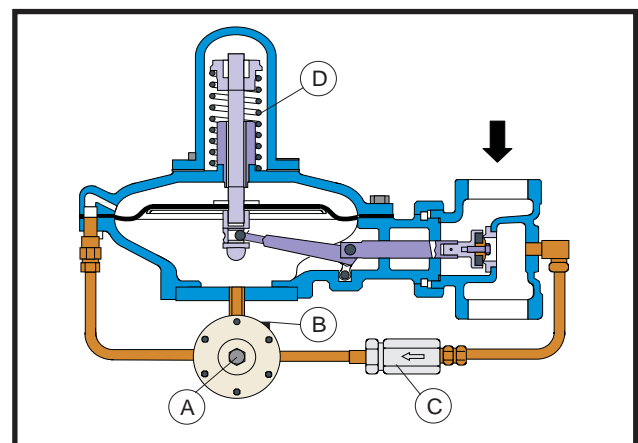


Tabla de capacidades en Nm³/h para Gas Natural - Sensibilidad 10% - Orificio Ø 1-1/8" - Densidad 0,6

		PRESIÓN DE SALIDA [Bar]																							
		0,017	0,035	0,07	0,14	0,2	0,3	0,35	0,4	0,5	0,55	0,65	0,7	1	1,4	1,75	2,1	2,5	2,8	3,1	3,5	4,2	5,25	7	
PRESIÓN DE ENTRADA [Bar]	0,07	140																							
	0,14	210	195	170																					
	0,21	250	250	240																					
	0,28	280	280	250	240																				
	0,35	335	335	310	280	250																			
	0,42	365	365	365	335	280	250																		
	0,49	420	395	395	365	335	280	265																	
	0,56	450	450	420	395	365	335	310	265																
	0,63	480	480	480	450	420	395	335	310	280															
	0,70	535	535	505	480	450	420	395	365	335	280														
	1,05	675	675	675	675	675	660	620	620	565	565	535	368												
	1,40	875	875	875	875	875	875	845	790	760	735	705	675	505											
	1,75	990	990	990	990	990	990	990	990	990	930	930	905	700	565										
	2,10	1100	1100	1100	1100	1100	1100	1100	1100	1100	1100	1100	1100	960	790	590									
	2,45	1245	1245	1245	1245	1245	1245	1245	1245	1245	1245	1245	1245	1130	990	845	620								
	2,80	1330	1330	1330	1330	1330	1330	1330	1330	1330	1330	1330	1330	1330	1245	1075	905	675							
	3,50	1610	1610	1610	1610	1610	1610	1610	1610	1610	1610	1610	1610	1610	1610	1470	1330	1185	991	735					
	4,20	1840	1840	1840	1840	1840	1840	1840	1840	1840	1840	1840	1840	1840	1840	1840	1755	1640	1415	1270	1075				
	5,25	2205	2205	2205	2205	2205	2205	2205	2205	2205	2205	2205	2205	2205	2205	2205	2205	2205	2095	1925	1755	1415			
	7,00	2800	2800	2800	2800	2800	2800	2800	2800	2800	2800	2800	2800	2800	2800	2800	2800	2800	2800	2800	2800	2800	2490	2090	
	8,75	3455	3455	3455	3455	3455	3455	3455	3455	3455	3455	3455	3455	3455	3455	3455	3455	3455	3455	3455	3455	3455	3115	2265	
10,50	4050	4050	4050	4050	4050	4050	4050	4050	4050	4050	4050	4050	4050	4050	4050	4050	4050	4050	4050	4050	4050	4050	4050	3395	
12,00	4530	4530	4530	4530	4530	4530	4530	4530	4530	4530	4530	4530	4530	4530	4530	4530	4530	4530	4530	4530	4530	4530	4530	4390	
14,00	5095	5095	5095	5095	5095	5095	5095	5095	5095	5095	5095	5095	5095	5095	5095	5095	5095	5095	5095	5095	5095	5095	5095	5095	
16,00	5805	5805	5805	5805	5805	5805	5805	5805	5805	5805	5805	5805	5805	5805	5805	5805	5805	5805	5805	5805	5805	5805	5805	5805	
17,50	6230	6230	6230	6230	6230	6230	6230	6230	6230	6230	6230	6230	6230	6230	6230	6230	6230	6230	6230	6230	6230	6230	6230	6230	
21,00	7500	7500	7500	7500	7500	7500	7500	7500	7500	7500	7500	7500	7500	7500	7500	7500	7500	7500	7500	7500	7500	7500	7500	7500	

Nota: Consultar caudales y orificios para presiones de entrada mayores a 21 bar

CÁLCULO DE CAPACIDADES PARA ORIFICIOS MENORES

		Capacidades según Ø de inyector - Gas Natural (d=0,6)	
INYECTOR	K	Fórmula de capacidad [Nm³/Hora]	
	Ø 3/8"	0.16	<b>Capacidad = K x QT</b>  K = Constante según diámetro del inyector. (Ver tabla) QT = Capacidad según Pe y Ps determinada en la tabla de orificio Ø 1-1/8"
	Ø 1/2"	0.27	
	Ø 5/8"	0.41	
	Ø 3/4"	0.48	
	Ø 7/8"	0.6	
Ø 1-1/8"	1		

Para obtener las capacidades con otros gases, multiplicar el valor de la tabla por el factor K.

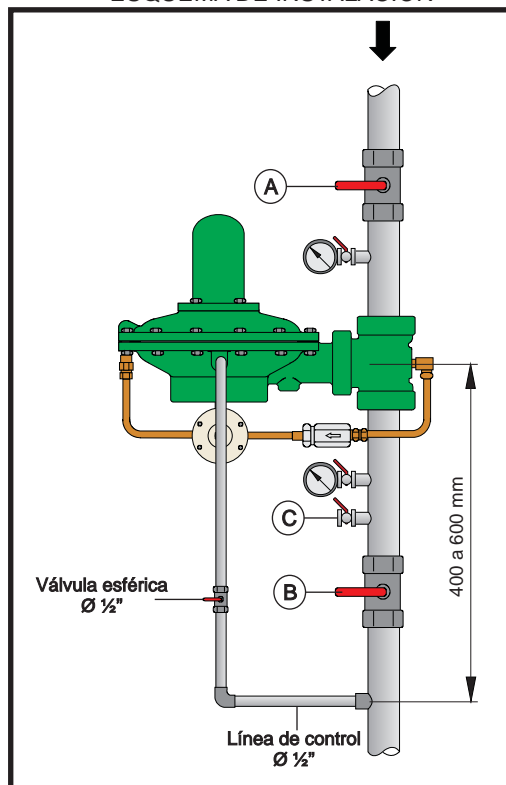
GAS	DENSIDAD	FACTOR K
BUTANO	2	0.55
PROPANO (GLP)	1.5	0.63
ANHIDRICO CARBONICO	1.5	0.63
OXIGENO	1.1	0.74
AIRE	1	0.77
NITROGENO	0.97	0.79
ACETILENO	0.9	0.82
AMONIACO	0.59	1.02
HIDROGENO	0.07	3



ISO-9001

EQUIPOS QUEMADORES AUTOMATICOS

## ESQUEMA DE INSTALACIÓN



## CONVERSIÓN DE UNIDADES

### PRESIÓN

Para obtener	Libras por pulgada cuadrada (psi)	Pulgadas columna de agua (in H <sub>2</sub> O)	milímetros columna de agua (mm H <sub>2</sub> O)	Pulgadas de columna de mercurio (in Hg)	Milímetros de columna de mercurio (mm Hg)	Bar (bar)	Milibar (mbar)	Kilogramos por centímetro cuadrado (kg/cm <sup>2</sup> )
Multiplicar								
psi	1	27,68	703,1	2,036	51,7	0,06895	68,95	0,0703
in H <sub>2</sub> O	0,0361	1	25,4	0,07355	1,87	0,002491	2,491	0,00254
mm H <sub>2</sub> O	0,0014	0,0394	1	0,00289	0,07355	0,000098	0,0981	0,0001
in Hg	0,4911	13,6	345,4	1	25,4	0,03386	33,86	0,03453
mm Hg	0,01934	0,535	13,6	0,03937	1	0,001333	1,333	0,00136
bar	14,5	401,5	10198,1	29,53	750,06	1	1000	1,02
mbar	0,0145	0,4015	10,1981	0,02953	0,7501	0,0001	1	0,00102
Kg/cm <sup>2</sup>	14,22	393,7	10000	28,96	735,58	0,9807	980,7	1
Kpa	0,145	4,015	101,98	0,2953	7,501	0,01	10	0,0102

### CAUDAL

Para obtener	Pie cubico x hora (Scf/h)	Metro cubico x hora (Scm/h)	Pie cubico x día (Scf/d)	Metro cubico x día (Scm/d)
Multiplicar				
Pie cubico por hora	1	0,028	24	0,672
Metro cubico por hora (15°C, 1.01325 bara)	35,71	1	857,04	24
Pie cubico por día	0,0417	0,0012	1	0,028
Metro cubico por día	1,4879	0,0417	35,71	1

## RECOMENDACIONES DE INSTALACIÓN

Cualquier pérdida de gas al exterior de la válvula indica que debe cortarse el servicio y contactar al servicio técnico. Sólo un técnico calificado debe instalar o reparar el regulador.

Cada vez que se solicite un repuesto o un servicio técnico mencionar los datos de chapa de la válvula. (Modelo - N° de serie - presiones - orificio-caudal)

### INSTALACIÓN

Antes de instalar el regulador inspeccionar si hubo algún daño durante el transporte. Si no posee alguno de los tapones plásticos protectores verificar que no ingresó algún elemento por las conexiones.

Ventear varias veces la cañería de alimentación hasta que no salga ninguna partícula. (Esta es la causa de la mayoría de los problemas en puestas en marcha).

El regulador puede ser instalado en cualquier posición siempre que se respete el sentido de circulación del gas que indica la flecha del cuerpo y que el orificio de venteo no esté obstruido ni quede expuesto a la lluvia o polvo. También debe estar protegido de posibles golpes causados por la circulación de vehículos.

Siempre es aconsejable instalar 2 ramas de regulación con válvulas de bloqueo aguas arriba y abajo de cada una independientemente, para evitar el corte del gas durante el mantenimiento o reparación.

### PUESTA EN SERVICIO

Es aconsejable realizar la puesta en servicio con manómetros adecuados a la presión de entrada y de salida del regulador para monitorear este procedimiento.

- 1- Posicionar el piloto en cero, aflojando el tornillo del mismo.
- 2- Abrir el restrictor 1 ó 1 ½"vuelta.
- 3- Abriendo la válvula "A" de entrada y manteniendo la válvula "B" cerrada.
- 4- Comprobar la estanqueidad del regulador.
- 5- Simular un consumo a través de una válvula esférica "C", buscar el valor deseado de regulación mediante el tornillo del piloto girándolo en sentido de las agujas del reloj, con el restrictor se consigue ajustar la sensibilidad del regulador.
- 6- Cerrar la válvula de simulación de consumo.
- 7- Ajustar el valor de presión en la válvula de venteo.
- 8- Abrir **muy lentamente** la válvula "B", estableciendo la presión en la cañería de la red.

### AJUSTE

Si fuera necesario modificar la presión de salida del regulador, puede hacerse con el tornillo que oprime al resorte del piloto. En sentido horario se aumenta dicha presión y en sentido antihorario, disminuye.

Atención: Para aumentar la presión tener en cuenta la probable existencia de elementos de seguridad como válvulas de alivio, bloqueo o presostatos que actuarán en caso de superar su presión de seteo. Asimismo debería modificarse la chapa identificatoria en fábrica para cumplir la normativa correspondiente y evitar futuras confusiones.

### REPUESTOS

Solicitarlos siempre de acuerdo al número de parte del Corte General y mencionando los datos de chapa del regulador.

### MANTENIMIENTO

**ATENCIÓN:** *Antes de desarmar el regulador cortar la alimentación de gas y liberar la presión acumulada.*

Debido al normal desgaste que podría ocurrir en todo regulador de gas, algunos elementos deben ser controlados periódicamente y si es necesario ser reemplazados.

La frecuencia de las inspecciones depende de la severidad del servicio o de lo indicado por la norma correspondiente.

Para el desarme y rearme seguir estas instrucciones y ante cualquier duda consultar con fábrica.

**DISTRIBUIDOR:**



ISO-9001



**EQA**  
EQUIPOS QUEMADORES AUTOMÁTICOS