

Los quemadores EQA 181, para conductos de aire caliente fueron desarrollados exclusivamente para ser aplicados en sistemas de calentamiento de aire.

Son del tipo de mezcla en tobera, lineales y compactos. Se usan primordialmente en sistemas de calentamiento de aire, secadoras de cereales y hornos de secado en general. Su amplio rango de operabilidad les da gran flexibilidad, adaptándose a múltiples aplicaciones.

Gas burners EQA 181 have been developed for air heating systems.

They are of nozzle-mix type, lineal and compact. They are mainly used in air heating systems like cereal dryers and drying ovens. Their wide range of operability offers great flexibility.



Quemador Automático de Gas
Automatic Gas Burner

EQA 181



Quemador Automático de Gas Automatic Gas Burner

EQA 181

DESCRIPCION GENERAL

El quemador EQA 181 se puede montar dentro o fuera de un conducto de aire en forma horizontal o vertical (ascendente o descendente) según sean las necesidades, los distintos tipos de montaje se muestran en las ilustraciones al dorso.

Todo el aire que se requiere para la combustión es provisto por uno o dos ventiladores centrífugos.

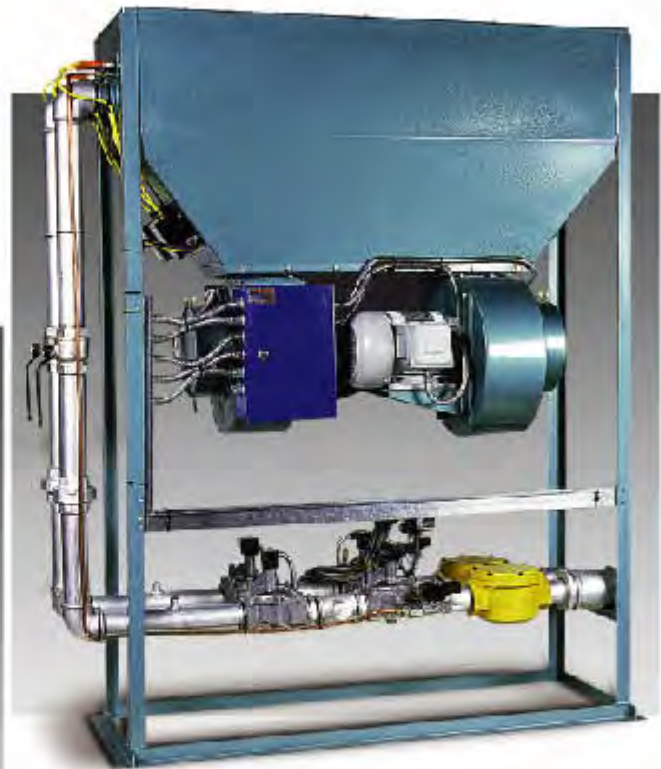
Su excelente diseño permite obtener una mezcla aire-gas homogénea, lo que hace que la combustión sea completa y no se encuentren en los productos de combustión partículas de monóxido de carbono. Cuando la velocidad del aire lo permite es posible utilizar el quemador 181P (sin ventilador incorporado), es decir, aprovechar la corriente de aire existente, siempre y cuando no posea impurezas, alta humedad o excesiva temperatura.

Se puede utilizar una amplia gama de velocidades de aire para un funcionamiento óptimo del quemador: desde 5m/seg. a 20 m/seg (mayores consultar). Con la velocidad mínima de 5 m/seg, a un régimen máximo de capacidad del quemador, el largo de llama es de 70 cm. La presión del gas de alimentación debe ser de 180 mm.CA. o 1600 mmCA para gas natural y de 100 mm.CA. o 800 mmCA para gas licuado.

GENERAL DESCRIPTION

The "EQA 181" burner can be assembled inside or outside an air duct in horizontal or vertical position (see the other page). All the air required for the combustion is provided by one or two centrifugal fans. Its excellent design offers an homogeneous air gas mixture, which makes a complete combustion without carbon monoxide emissions. When the air velocity allows it, it is possible to use the 181P burner (without fan), profiting from the existing air stream. This is only possible in the case of lack of impurities, high humidity or high temperature in the system.

For an optimum setting of the burner, a wide range of air velocity can be used: from 1,000 FPM to 4,000 FPM (consult for higher). With the minimum velocity of 1,000 FPM and at the maximum range of the burner's capacity, the flame will be of about 30 in (76 cm).



Modelo 181-A •
Type 181-A

• Modelo 181-R
Type 181-R

EQUIPAMIENTO

Todos los quemadores incluyen filtro y válvula esférica de bloqueo manual. De acuerdo con las normas de ENARGAS, para cada capacidad, se proveen las válvulas automáticas de cierre con o sin apertura lenta y/o Microswitch de Válvula Cerrada (MVC), manómetros, control de flujo de aire (presostato), presostatos de alta y/o baja presión de gas y las tomas de presión necesarias.

El quemador 181 se provee en 3 versiones de regulación: encendido en una sola etapa, encendido en 2 etapas con corte parcial o total y regulación modulante con control de temperatura. Dada su gran flexibilidad, ya que este quemador puede trabajar hasta con 10% de su capacidad máxima, es ideal para ser comandado por controles modulantes.

EQUIPMENT

All the burners include filter and manual shut off ball valve. In accordance with the international gas standards, an automatic shut off valve with or without slow opening, pressure gauges, high and/or low pressure switches are provided, for each capacity.

The EQA-181 burners are provided in 3 regulation versions: one-stage ignition, two-stage ignition with total shut off or low fire, and modulating regulation with temperature control.

Since it can work with 10% of its maximum capacity, it is recommended to be driven by modulating controls.



• Modelo 181-P
Type 181-P



• Secado de cereales
Cereals drying



• Secado de frutas
Fruits drying

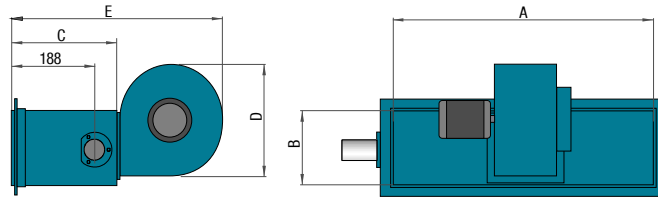


• Secado de algodón
Cotton drying



• Secado de telas
Cloth drying

EQA 181 standard | EQA 181 standard



EQA 181 configuración especial | EQA 181 special configuration

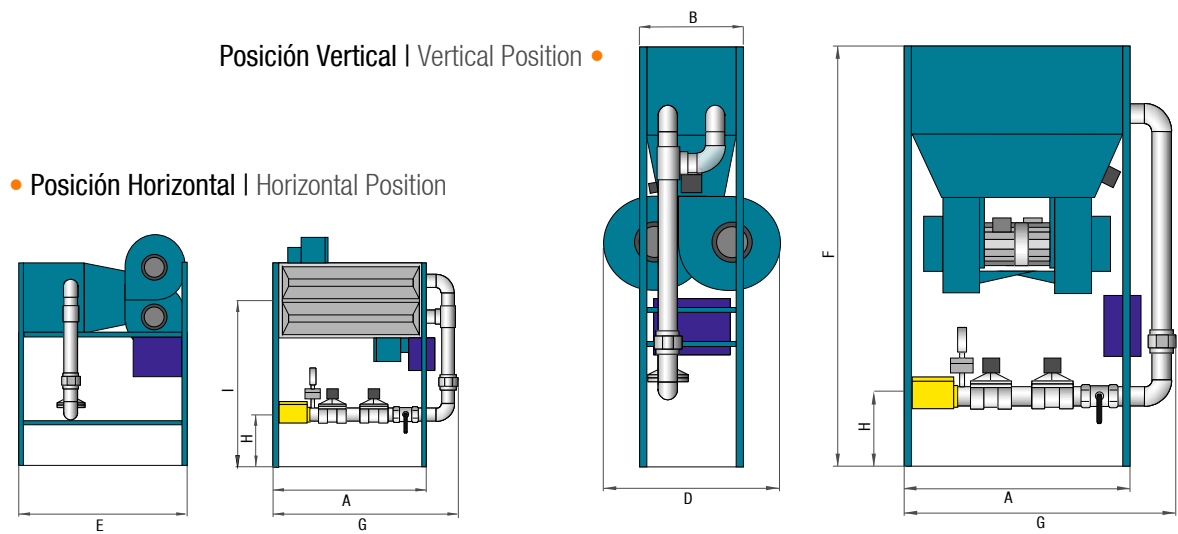


TABLA DE MEDIDAS (en mm) Y CAPACIDADES | DIMENSIONS (in mm) AND CAPACITIES

Modelo Type	A	B	C	D	E	F	G	H	I	Cantidad de motores Qty of fans	Potencia motor Fan power	
181-A	100*	195	200	280	240	400	-	-	-	1	0.1 HP (mono)	
	300	343	200	280	330	610	1000	440	-	1	0.5 / 1 HP	
	400	491	200	280	330	610	1000	560	-	1	1 HP	
	600	639	200	600	330	930	1500	770	310	1000	1.5 HP	
	800	935	200	600	330	930	1500	1095	310	1000	2 HP	
	1000	1231	200	600	330	930	1700	1395	310	1000	4 HP	
	1250	1527	200	600	330	1020	1700	1695	310	1000	5.5 HP	
	1500	935	390	600	670	1020	1700	1095	310	1000	2	3 HP
	2000	1231	390	600	670	1020	1700	1395	310	1000	2	4 HP
	2500	1527	390	600	670	1020	1700	1700	310	1000	2	4 HP
3000	1823	390	600	670	1020	1700	2000	310	1000	2	5.5 HP	
181-R	400	343	200	280	330	610	1000	440	-	1	1 HP	
	600	491	200	280	330	610	1000	560	-	1	1.5 HP	
	800	639	200	600	330	930	1500	770	310	1000	2 HP	
	1000	639	200	600	330	930	1500	770	310	1000	3 HP	
	1500	935	200	600	330	930	1500	1095	310	1000	1	5.5 HP
	2000	1231	200	600	560	930	1700	1395	310	1000	2	4 HP
	2500	1527	200	600	560	1020	1700	1695	310	1000	2	4 HP
	3000	935	390	600	670	1020	1700	1095	310	1000	2	5.5 HP

Capacidades en Kcal/hora x 1000. Las medidas de I, H y F pueden modificarse a pedido.

(*) Para GLP solo hasta 75.000 Kcal/hora.

Capacities in Kcal/hour x 1000. Dimensions I, H and F can be modified under request.

(*) For LGP only up to 75.000 Kcal/hour.

DISTINTAS VERSIONES

De acuerdo al proceso donde se aplicará, el quemador 181 puede ser adquirido en diferentes opciones de superficie de llama (standard o ampliada).

Esto se logra agregando módulos que aumentan la sección de generación de llama, con lo cual ésta se acorta y se distribuye en forma más homogénea.

En el caso del 181P (sin ventilador), de acuerdo a la velocidad del aire se calcula la cantidad de módulos mínima admitida. Si se desea cubrir todo el ancho de la corriente de aire, no hay límites en el máximo de módulos a utilizar (Consultar a fábrica para estos casos).

Los modelos de 1.500.000 Kcal/h y mayores se pueden construir en doble línea de fuego.

DIFFERENT VERSIONS

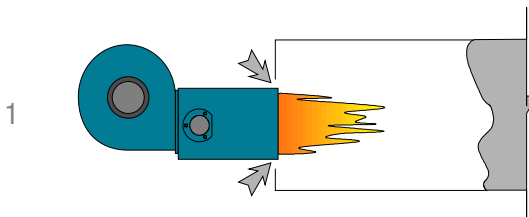
According to the process in which the burner is to be applied, the EQA 181 burner can be acquired with different flame areas (standard or amplified). This is achieved adding modules which increase the flame generation section, shortening the flame and distributing it homogeneously.

In the EQA-181P burner (without fan), the minimum quantity of modules admitted is calculated according to the air speed.

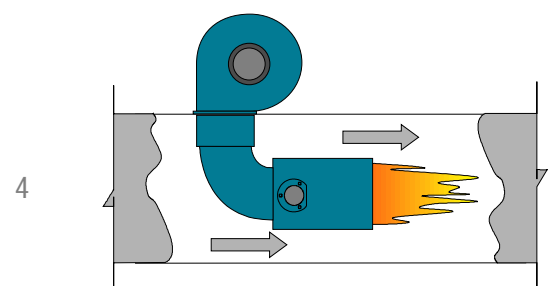
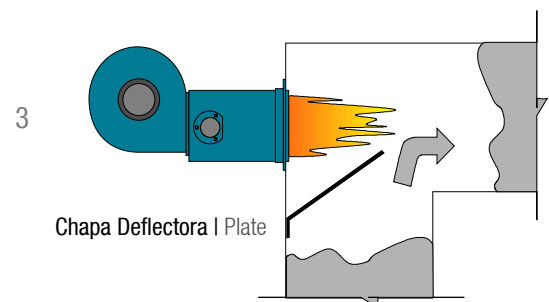
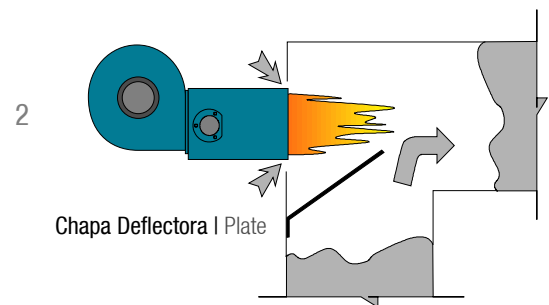
The models of 6,000,000 BTU/H and higher can be manufactured with double line of fire.

Formas de Aplicación | Application Examples

- Sistemas con entrada de aire fresco
Fresh Air inlet system



- Sistemas con recirculación de aire
Recirculating Air system



EQA 181 P

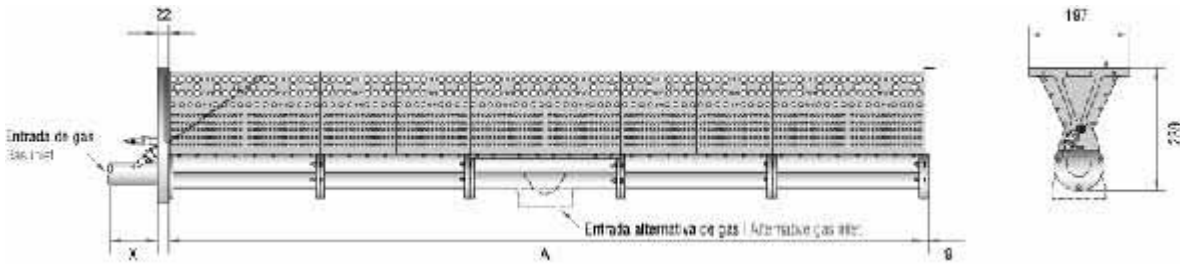


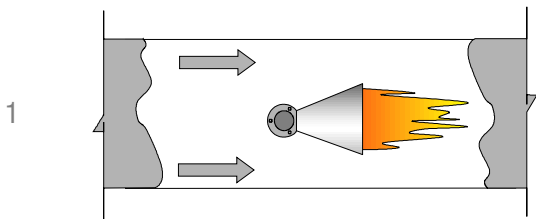
TABLA DE MEDIDAS (en mm) Y CAPACIDADES | DIMENSIONS (in mm) AND CAPACITIES

Modelo Type	100	200	300	400	600	800	1000	1250	1500	2000	2500	2800	3000	4000	5000
A*	148	296	444	592	888	1184	1480	1850	2220	2960	3700	4144	4440	5920	7400
X	Variable según dimensiones del ducto Depending on duct dimensions														

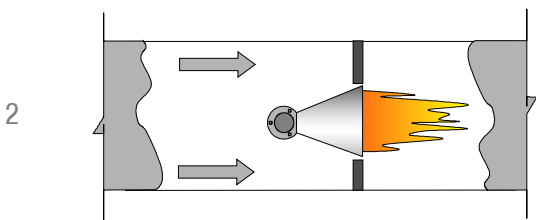
Capacidades en Kcal/hora x 1000. (*) Estas medidas corresponden a una velocidad de 10 m/seg. Para otras velocidades consultar.
 Capacities in Kcal/hour x 1000. (*) These dimensions are for an air velocity of 10 m/sec. For other velocities consult us.

Formas de Aplicación | Application Examples

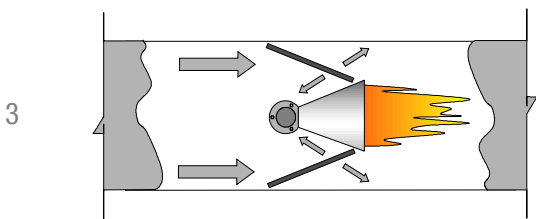
- Aplicación standard | Standard application



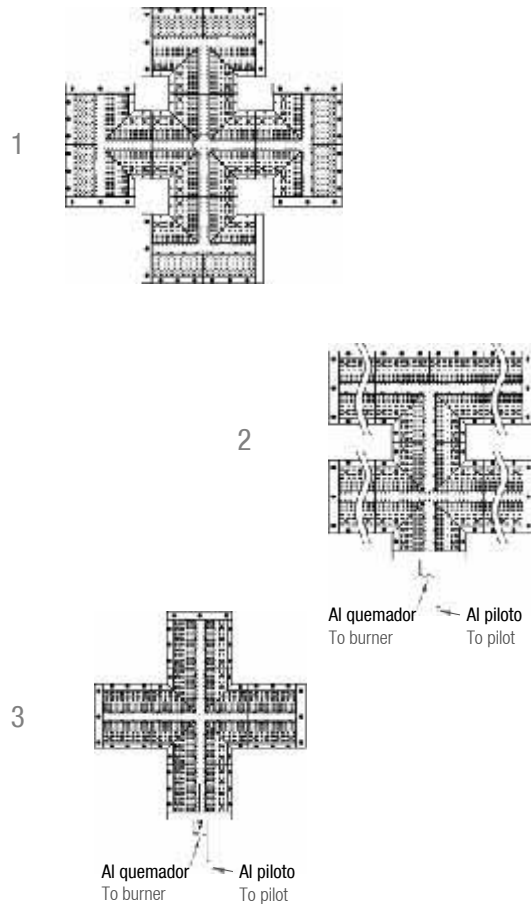
- Con placas fijas para aumentar la velocidad del aire
Application with fixed plates to increase air velocity



- Con dampers para regular la velocidad del aire
Application with dampers to regulate air velocity



Otras Configuraciones | Other Configurations



diseño: www.organa.com.ar

EQA S.A.I.C.

Camarones 2739/41 (CP 1416) Buenos Aires - Argentina
 Tel.: (54 11) 4582-3009 / 4585-5009 Fax: (54 11) 4581-8893
 e-mail: eqa@eqa.com.ar - web site: www.eqa.com.ar

DISTRIBUIDOR | DISTRIBUTOR