



QUEMADOR DE ALTA PRESION EQA-93



Los quemadores de gas EQA-93 se utilizan en aquellas instalaciones donde la presión disponible es de 0,2 a 3 kg/cm², siendo la energía producida por el propio gas la única necesaria para su funcionamiento, es decir que no requiere ventilador ni compresor. El flujo de gas a alta presión, al pasar a través del venturi, aspira el aire necesario para la combustión, que a su vez se controla y regula por medio del registro de aire primario.

La regulación total de la mezcla aire-gas, que permite obtener el tipo deseado de llama, se efectúa entonces con el registro de aire mencionado y la válvula esférica del quemador.

El diseño altamente especializado del quemador EQA-93 otorga, entre otras, las siguientes ventajas:

- 1.- Garganta del tubo venturi diseñada aerodinámicamente, a fin de asegurar el mayor arrastre de aire y la ausencia total de turbulencia en el interior del mismo.
- 2.- Tobera de fuego con cámara anular, que produce una alta retención de llama, eliminando la posibilidad de apagado por arrastre de la misma.

APLICACIONES: La eficiencia y rendimiento de los quemadores EQA-93 ha sido ampliamente probada en las más diversas aplicaciones, como hornos de vidrio, de forja, recocido, temple, hornos rotativos, secadores de tierras refractarias o cerámicas, intercambiadores de calor, calentadores de gas o petróleo, hornos cerámicos, etc., pudiendo usarse también como mezclador aire-gas para alimentar varias bocas de fuego, quemadores de llama continua, etc.

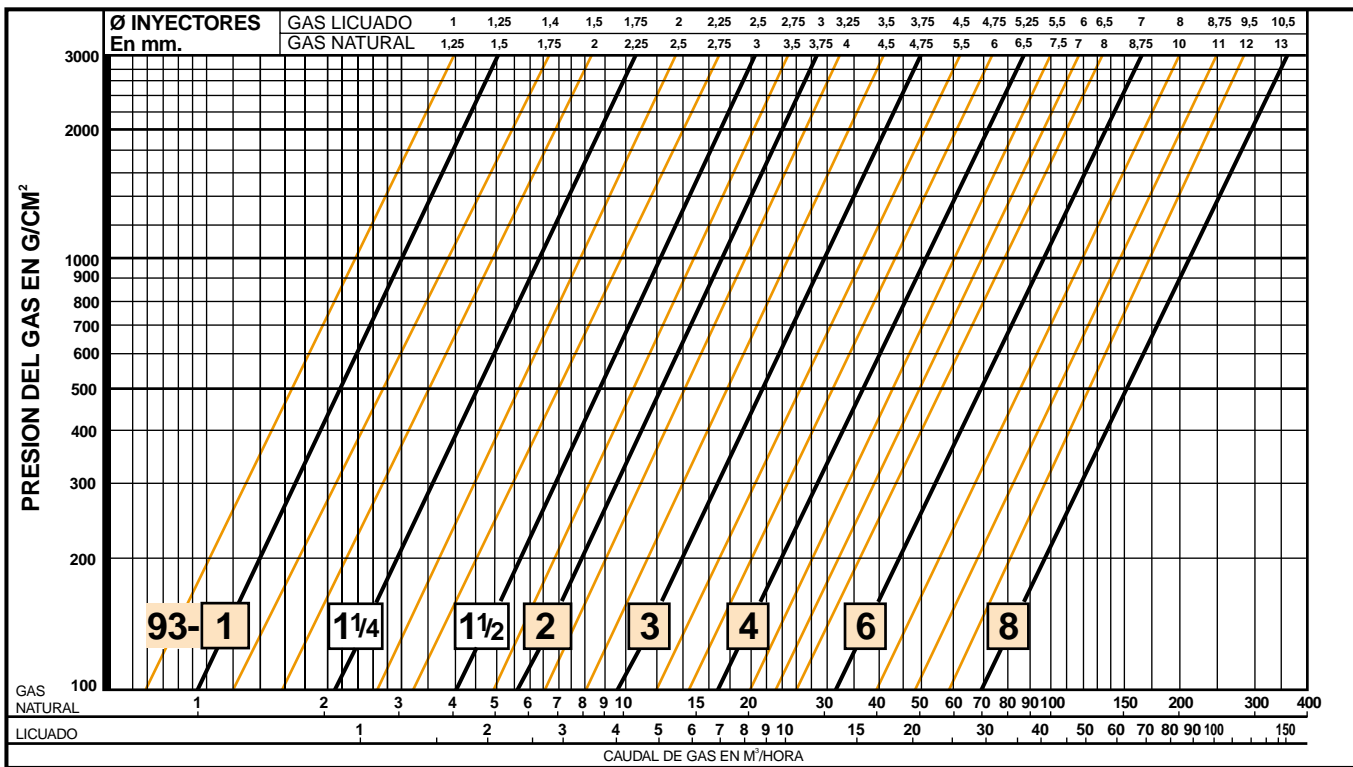
Se fabrica recto o acodado en ocho tamaños distintos, pudiendo obtenerse capacidades de hasta 3.000.000 cal/hora con distintos tipos de bocas de fuego: para bajas y altas temperaturas (hasta 1.200°C).

INSTALACION: El montaje de los quemadores EQA-93 puede realizarse mediante una placa frontal, que se provee en dos tipos: sellada o con registro de aire secundario, según se deba controlar la atmósfera interna del hogar. Esta placa está preparada para alojar el piloto, bujía de encendido y detector de llama cuando se adopte algún tipo de automatización. Puede agregarse otra placa en la cual se monta el block refractario.

AUTOMATIZACION: Los quemadores EQA-93 admiten cualquier tipo de automatización y controles de combustión, como ser controles de llama a termocupla, electrónicos por ionización, o fotocélulas ultravioleta como así también válvulas solenoides para corte total o parcial, válvulas modulantes y/o neumáticas, comandadas por controles de seguridad, de presión, temperatura u otros.

GRÁFICO DE CAPACIDADES E INYECTORES

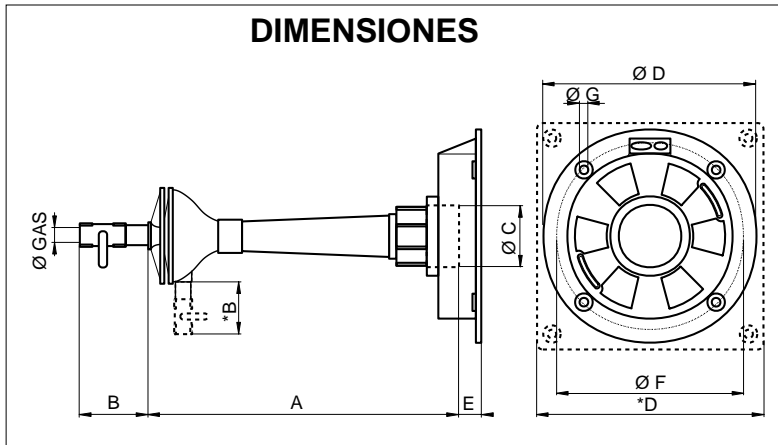
En m³/Hora



Estas son las curvas de capacidad para gas natural y licuado.

Las curvas en negro representan la máxima capacidad para cada modelo y en el borde superior del gráfico indican el Ø de inyector correspondiente. A la izquierda de cada una están las curvas para el mismo modelo con inyectores más chicos (en naranja).

Para quemar otros gases consultar con nuestro Departamento Técnico.



MODELO	A	B	C	D	E	F	G	Ø GAS
93 - 1	250	70	47	-	-	-	-	3/8
93 - 1¼	350	100	55	255	34	230	12	3/8
93-1½	410	100	70	255	34	234	12	1/2
93 - 2	525	120*	87	300	37	263	12	1/2
93 - 3	640	120	115	365	37	327	14	1/2
93 - 4	780	130	150	387	20	350	14	3/4
93 - 6	980	150	216	524*	41	686	20	1½
93 - 8	1450	180	300	-	-	-	-	1½

A + B + E: Largo con placa frontal.

A + B: Largo sin placa frontal.

*En 93-2 no sumar B para el largo.

CAPACIDAD CALORIFICA DE LOS GASES

GAS NATURAL: 9.300 Cal/m³

GAS LICUADO: 22.500 Cal/m³