

QUEMADOR MONOTOBERA PARA GAS EQA 91

Los quemadores EQA 91 son del tipo monotobera o monoblock, y han sido diseñados para cubrir una gran variedad de aplicaciones, especialmente en calderas y hornos.



Se trata de un equipo con las ventajas tecnológicas de versatilidad y practicidad, similar a quemadores con tecnología de punta a nivel mundial, y costo altamente competitivo. Es un producto nacional con algunos componentes importados, cuya provisión y reposición está garantizada por EQA S.A.I.C.

IMPORTANTES ASPECTOS A DESTACAR

Cabeza de combustión regulable: construida de modo que permita al quemador obtener los mejores valores de combustión en cada uno de los puntos del campo de trabajo.

Esta operación puede realizarse con el quemador funcionando (Único en su tipo)

Brida de unión: corrediza sobre la cabeza de combustión, que permite al instalador encontrar la posición exacta de la cabeza de combustión con respecto al hogar de la caldera y obtener un perfecto acoplamiento de ambos elementos.

Cuerpo: abisagrado para facilitar el mantenimiento y limpieza.

Ventilador: con estructura especial, de gran presurización, que garantiza un funcionamiento seguro, incluso cuando el quemador se instala en calderas semi presurizadas o presurizadas.

Cajas de control: incorporadas con dispositivos electrónicos de accionamiento y control de ciclo de funcionamiento.

Diseño: asegura siempre un fácil acceso a todos los componentes y, por consiguiente, una gran facilidad para realizar las operaciones de asistencia, limpieza, control y mantenimiento.

Los quemadores se entregan listos para el montaje.
Fácil instalación y puesta en marcha.

FUNCIONAMIENTO

Se fabrican en varias versiones:

Con una etapa: el quemador ofrece las funciones de encendido y apagado.

Con dos etapas: el quemador tiene las siguientes funciones: apagado, 1ª etapa de encendido con llama reducida y 2ª etapa de encendido con la máxima potencia. Desde esta posición el quemador puede volver a la llama reducida (por acción del termostato o del presostato correspondiente).

Con dos etapas y regulación de aire: como en el caso anterior, el quemador puede funcionar con dos niveles distintos de potencia térmica, pasando de uno a otro por el accionamiento de un sensor (termostato o presostato). Con el agregado de una válvula motorizada y un sistema de varillajes y rótulas, que accionan el registro de aire en el quemador, la relación aire-gas puede regularse en ambos puntos de trabajo (mínimo-máximo) con extrema precisión, en función de las exigencias de la caldera u horno.

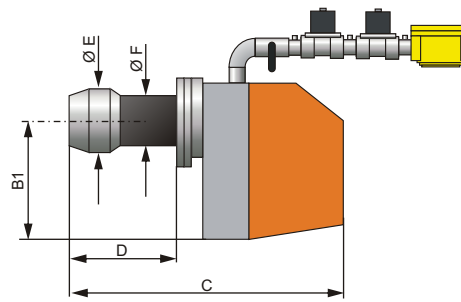
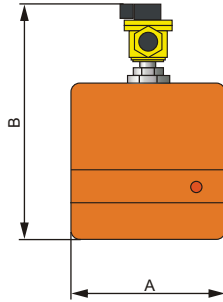
Modulante: Al igual que el caso anterior, posee una válvula motorizada y un sistema de varillajes. En el sistema modulante el actuador responde a una señal proporcional, o sea que no queda limitado a 2 posiciones. Se utilizan los quemadores modulantes cuando es necesario mantener constante la presión o la temperatura con gran precisión, aun cuando las condiciones de trabajo de la caldera u horno sean variables. En esta situación el instrumento de control (presostato o pirómetro) deberá ser modulante (P.I.D. = Proporcional, Integral, Derivativo).



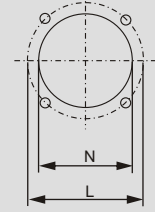
Quemador MONOTOBERA EQA-91 con carcasa de protección

Modelos

91-5
91-10
91-18
91-19



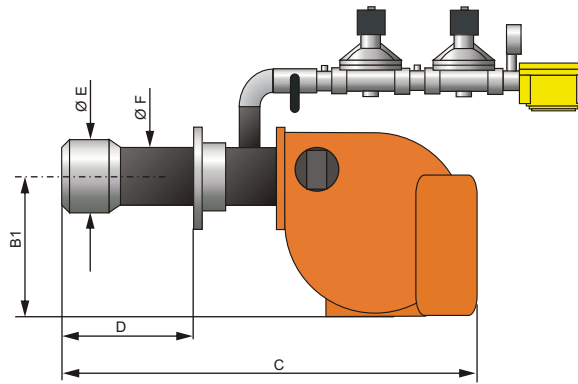
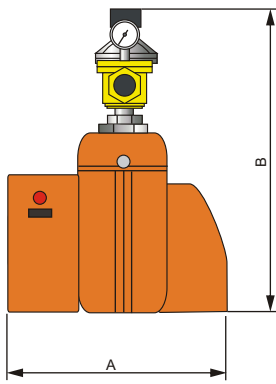
Agujeros de fijación del quemador.



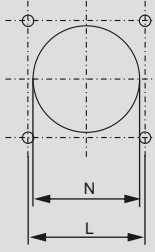
Quemador MONOTOBERA EQA-91 sin carcasa de protección

Modelos

91-21
91-25
91-22
91-28
91-45
91-55
91-75
91-125
91-180
91-240
91-280



Agujeros de fijación del quemador.



Quemador MONOTOBERA EQA-91 - Tabla de medidas y capacidades

Modelo	A	B	B1	C	D min.	D max.	E	F	L min.	L max.	N	Capacidad Máxima (*)	Potencia motor	
91-5	248	461	214	425	50	105	85	85	130	155	95	60.000 Kcal/H	130 W	MONOFASICO
91-10	248	461	214	425	50	105	85	85	130	155	95	100.000 Kcal/H	130 W	
91-18	248	540	214	447	90	105	108	85	130	155	95	180.000 Kcal/H	130 W	
91-19	338	550	205	464	50	108	85	85	130	155	95	200.000 Kcal/H	130 W	
91-21	335	550	225	464	50	108	85	85	130	155	95	200.000 Kcal/H	130 W	
91-22	440	582	295	580	120	180	93	93	140	175	130	220.000 Kcal/H	0,5 HP	
91-25	429	637	270	746	120	161	126	93	140	175	130	250.000 Kcal/H	0,5 HP	
91-28	490	655	280	825	150	170	155	133	140	175	165	300.000 Kcal/H	0,5 HP	
91-45	531	655	280	825	150	170	155	133	140	175	165	400.000 Kcal/H	1 HP	
91-55	531	655	280	825	150	170	155	133	140	175	165	550.000 Kcal/H	1,5 HP	TRIFASICO
91-75	531	720	345	905	210	190	170	133	140	175	180	750.000 Kcal/H	1,5 HP	
91-125	531	720	345	1055	140	340	230	156	165	---	190	1.200.000 Kcal/H	2 HP	
91-180	551	720	345	1183	220	415	270	191	195	---	220	1.800.000 Kcal/H	4 HP	
91-240	830	1000	580	1500	300	620	320	220	240	---	240	2.500.000 Kcal/H	5,5 HP	
91-280	858	1010	580	1600	300	620	320	220	240	---	240	3.000.000 Kcal/H	10 HP	

(*) CAPACIDADES: Estos quemadores pueden otorgar una capacidad calorífica que depende de las condiciones del hogar y del proceso. Consultar a nuestros especialistas para determinar el modelo adecuado de acuerdo a la contrapresión del hogar.