

GENERADORES DE AIRE CALIENTE EQA 61 y 71



MODELO 61

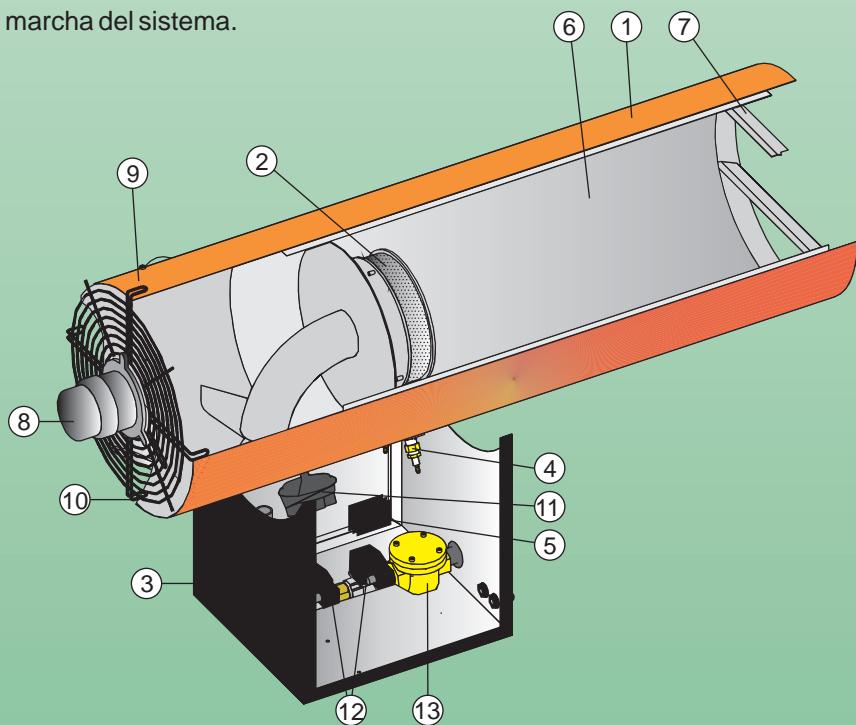


MODELO 71

Los generadores de aire caliente directos EQA 71 y 61 fueron diseñados especialmente para calefaccionar galpones, naves industriales, gimnasios, secaderos industriales, textiles, secaderos de ladrillos, etc.

Estos equipos vienen equipados con encendido eléctrico por alta tensión, control electrónico de llama, control de flujo de aire, válvulas solenoides, válvula esférica y filtro de 50 micrones, como opcional pueden contar con un termostato de ambiente.

Su diseño es compacto y no requiere instalaciones especiales, solamente hay que conectarlo a la línea de gas y eléctricamente a la línea de 220 V o 380 V , a través de un interruptor termomagnético, que será el único para la puesta en marcha del sistema.

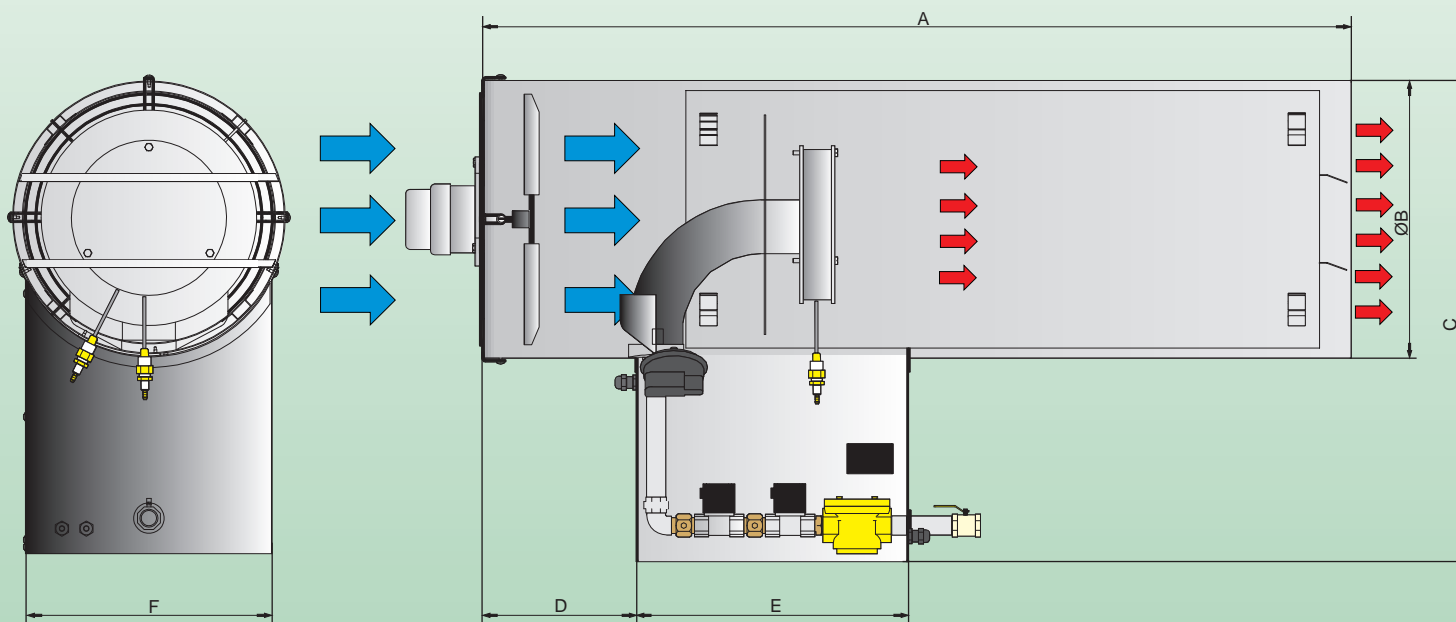


- 1 - Cilindro exterior
- 2 - Quemador
- 3 - Base del quemador
- 4 - Bujía de encendido y detección
- 5 - Transformador de encendido
- 6 - Cilindro refrigerante
- 7 - Chapas deflectoras
- 8 - Motor de ventilador
- 9 - Control electrónico de llama
- 10 - Rejilla de protección
- 11 - Control de aire
- 12 - Válvula solenoide
- 13 - Filtro



Características Técnicas

Modelo	A	B	C	D	E	F	Caudal de aire (m³/h)	Capacidad (GN-GLP)	Consumo (Gas Nat.)	Consumo (Gas Env.)	Motor (Potencia - RPM)	Conexión	Peso (Kg)
61/08	430	215	362	43	250	160	378	8.000 Kcal/ hora	0.9 m³/h	0.35 m³/h	45 W - 1400 rpm	Ø 1/2"	10
61/20	430	260	415	43	250	160	480	20.000 Kcal/hora	1.8 m³/h	0.75 m³/h	54 W - 1400 rpm	Ø 1/2"	12,5
61/40	650	317	455	45	333	276	1200	40.000 Kcal/hora	4,80 m³/h	1.35 m³/h	50 W - 1400 rpm	Ø 1/2"	21
71/100	1225	390	670	210	385	355	2820	100000 Kcal/hora	10.7 m³/h	4.50 m³/h	90 W - 1400 rpm	Ø 3/4"	46
71/250	1550	609	1090	242	650	350	10800	250000 Kcal/hora	26,9 m³/h	11 m³/h	2HP - 1400 rpm	Ø 1"	



Instrucciones para la puesta en marcha

- 1- Abrir válvula esférica.
- 2- Alimentar el equipo eléctricamente.
- 3- Automáticamente realiza el encendido.
- 4- Si no enciende cortar la alimentación y repetir los mismos pasos (puede ser necesario evacuar el aire que hay en la cañería de gas). Si se siente olor a gas pero el equipo no enciende consultar a Fábrica como proceder.

Recomendaciones

- 1- Montaje del equipo a una altura aproximada de 2,5 mts, en posición horizontal o máximo 15° de inclinación. (*)
- 2- Aspiración de aire del exterior en lugares de poca ventilación (gimnasios, piletas de natación, etc) para forzar una renovación de aire constante.
- 3- En instalaciones donde los vapores puedan condensar dentro del equipo cuando este se apaga (por ejemplo piletas, secaderos de ladrillo, etc) es necesario tapar la salida de aire para evitar la circulación en sentido contrario. En casos críticos solicitar una instalación estanca de los controles.
- 4- En ambientes polvorientos, solicitar la provisión con motor blindado.

Matrícula de fabricante: N° BVG 080

(*) Para posición vertical debe ser solicitado especialmente.