

GENERADORES DE AIRE CALIENTE EQA 61

Los generadores de aire caliente EQA 61 han sido diseñados especialmente para calefaccionar galpones, naves industriales, gimnasios, secaderos industriales, textiles, galerías, etc..

Estos equipos vienen equipados con control electrónico de llama, control de flujo de aire, encendido automático, control de temperatura, filtro y válvula solenoide.

Capacidades desde 8.000 Kcal/hora hasta 65.000 Kcal/hora

El equipo de combustión proporciona una combustión completa, libre de monóxido de carbono (CO) y con bajo Nox.



- * **CONTROL ELECTRONICO DE TEMPERATURA**
- * **CONTROL ELECTRONICO DE SEGURIDAD**
- * **BAJO COSTO DE MANTENIMIENTO**
- * **BAJO NIVEL SONORO**
- * **ALTO RENDIMIENTO**

Secuencia de Encendido

- 1) Prebarrido
- 2) Verificación de presión de aire
- 3) Encendido automático
- 4) Detección de llama
- 5) Enclavamiento del sistema principal

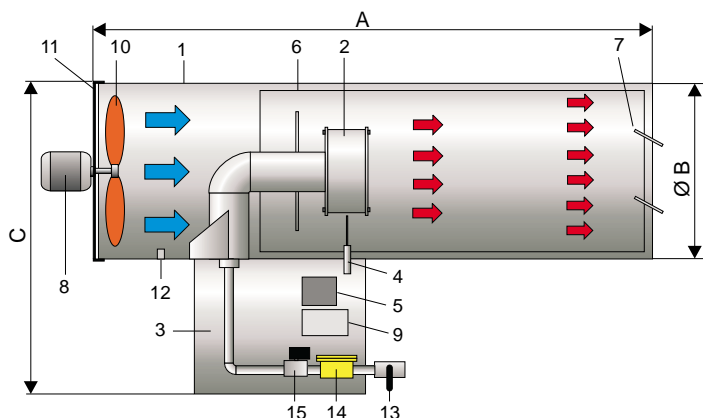
Tiempos de Seguridad

- Por falta de llama: 1 seg.
- Por falta de aire: 1 seg.
- Por falsa llama: barrido permanente
- Por cierre de válvula: 2 seg.

Características Técnicas

Modelo	A	B	C	Capacidad (GN-GLP)	Consumo (Gas Nat.)	Consumo (Gas Env.)	Motor (HP-rpm)	Caudal de Aire	Conexión	Peso (Kg)
61D - 1	400	220	340	8.000 Kcal/ hora	0.8 m³/h	0.4 m³/h	0,1 HP - 1400 rpm	600 m³/hora	Ø 1/4"	12
61D - 2	400	220	340	17.000 Kcal/hora	1.7 m³/h	0.85 m³/h	0,12 HP - 2800 rpm	1000 m³/hora	Ø 1/2"	12
61D - 3	500	270	380	20.000 Kcal/hora	1.7 m³/h	0.85 m³/h	0,1 HP - 1400 rpm	780 m³/hora	Ø 1/2"	21
61D - 4	500	270	380	35.000 Kcal/hora	3.5 m³/h	1.75 m³/h	0,15 HP - 2800 rpm	1740 m³/hora	Ø 1/2"	21
61D - 5	650	320	440	30.000 Kcal/hora	3.5 m³/h	1.75 m³/h	0,20 HP - 1400 rpm	1600 m³/hora	Ø 1/2"	28
61D - 6	650	320	440	45.000 Kcal/hora	4.5 m³/h	2.25 m³/h	0,30 HP - 2800 rpm	3600 m³/hora	Ø 1/2"	28
61D - 7	850	430	550	45.000 Kcal/hora	4.5 m³/h	2.25 m³/h	0,16 HP - 1400 rpm	2700 m³/hora	Ø 1/2"	36
61D - 8	850	430	550	65.000 Kcal/hora	6.5 m³/h	3.25 m³/h	0,33 HP - 1400 rpm	4500 m³/hora	Ø 1/2"	36

Dimensiones en mm.

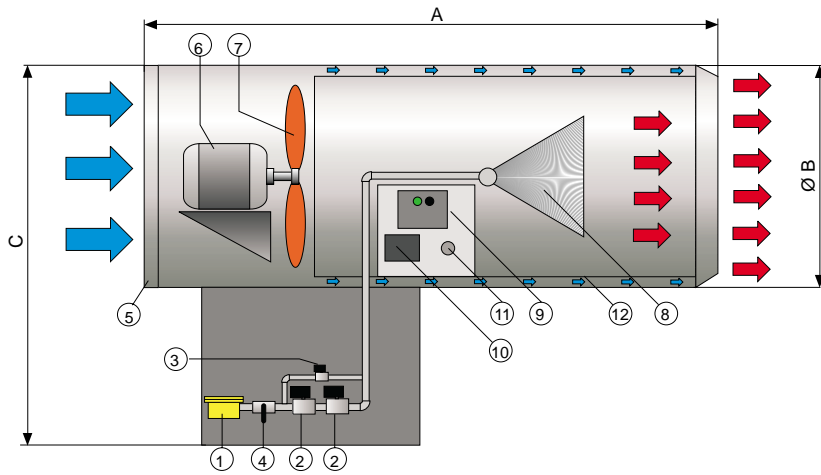


- 1 - Cilindro exterior
- 2 - Quemador
- 3 - Base del quemador
- 4 - Bujía de encendido y detección
- 5 - Transformador de encendido
- 6 - Cilindro refrigerante
- 7 - Chapas deflectoras
- 8 - Motor del ventilador

- 9 - Control electrónico de llama
- 10 - Paletas circulación de aire
- 11 - Rejillas de protección
- 12 - Control de aire
- 13 - Válvula esférica de bloqueo
- 14 - Filtro
- 15 - Válvula Solenoide



SISTEMA DIRECTO



- 1 - Filtro
- 2 - Válvula solenoide pasaje principal
- 3 - Válvula solenoide para funcionamiento mínimo (opcional)
- 4 - Válvula esférica de bloqueo
- 5 - Admisión de aire
- 6 - Motor del ventilador (Monofásico)
- 7 - Paletas
- 8 - Quemador
- 9 - Control de llama
- 10 - Transformador de encendido
- 11 - Fusible térmico ó Presostato de aire
- 12 - Cilindro refrigerante