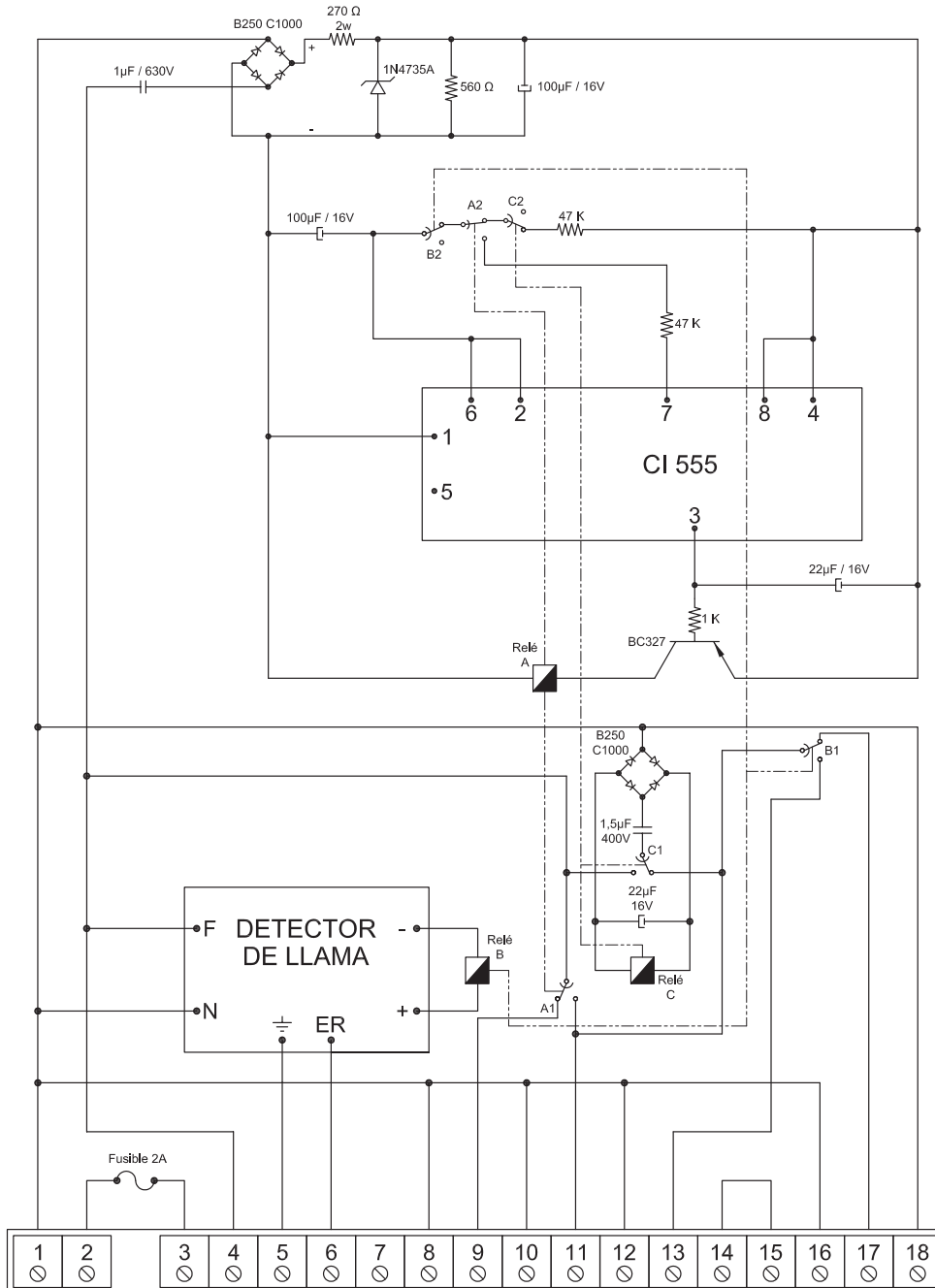


CONTROL PL-71E



CONTROL PL-71E

Plano N°: CLIEN-717

Revisión: 0

Solicitud Mod. N°:

Cliente:

Matrícula:

BVG-0080

Dibujó:

C.P.

Aprobó:

C.M.

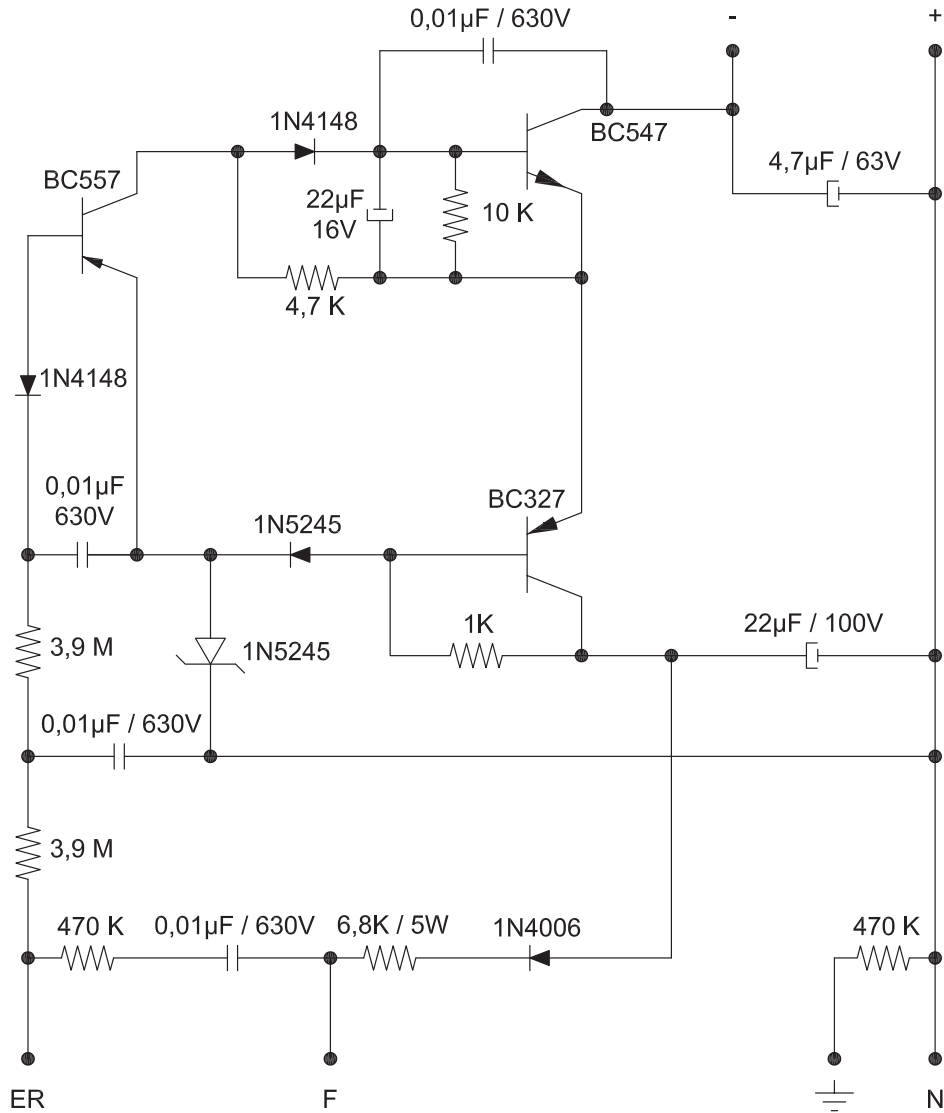
Fecha:

26/05/09

Hoja:

1/2

Detector de llama



CONTROL PL-71E

Plano N°: CLIEN-717

Revisión: 0

Solicitud Mod. N°:

Cliente:

Matrícula:

BVG-0080

Dibujó:

C.P.

Aprobó:

C.M.

Fecha:

26/05/09

Hoja:

2/2